

複製厳禁

橋梁点検ハンドブック(1)
橋梁点検のポイント

RPI(財)大阪地域計画研究所
BMSコンソーシアム

2007.07

複製厳禁

1	まえがき	4
2	橋梁管理の実施フロー	5
	(1) 日常管理	5
	(2) 計画管理	6
	(3) 異常時管理	7
3	橋梁点検のポイント	8
4	パトロールのポイント	42
	check 1 路面	42
	check 2 高欄・防護柵	43
	check 3 地覆	43
	check 4 伸縮装置	44
	パトロールチェックシート	45
5	日常点検のポイント	46
	check 1 路面	46
	check 2 高欄・防護柵	47
	check 3 地覆	47
	check 4 伸縮装置	48
	check 5 排水ます	49
	check 6 支承	50
	check 7 床版	51
	check 8 鋼上部工	52
	check 9 コンクリート上部工	53
	check 10 排水管	54
	check 11 コンクリート下部工	55
	日常点検チェックシート	56
6	異常時点検のポイント	58
	(1) 地震時点検のポイント	58
	check 1 高欄・防護柵	58
	check 2 伸縮装置	58
	check 3 支承部	59
	check 4 鋼上部工	59
	check 5 コンクリート上部工	59
	check 6 コンクリート下部工	60
	(2) 出水時点検のポイント	61
	check 1 下部工	61
	異常時点検チェックシート	62

1 まえがき

点検は、橋梁の安全性を確保するため、また、橋梁アセットマネジメントによる計画的な維持管理を行うため重要なものである。よって、点検の実施にあたっては、現状に関する情報を正確かつ客観的に記録することが重要であり、また、劣化・損傷が発生している場合は、その発生について遺漏なく記録することが重要である。

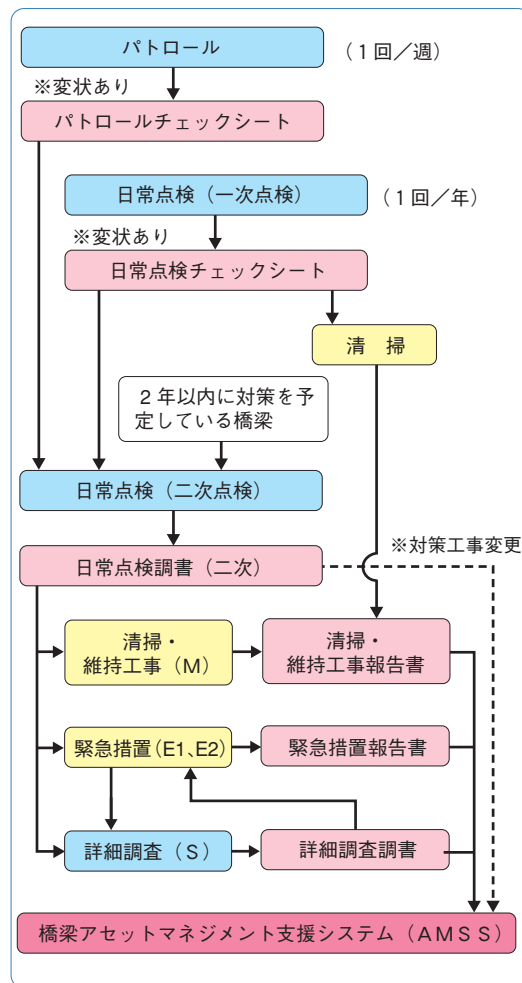
また、点検において、劣化・損傷やその要因を早期に発見し、その初期段階などで対応していくことは、安全性の確保だけでなく、橋梁を健全に保ち長寿命化を図ることで、将来にわたる維持管理費用であるライフサイクルコストの削減に繋がることから、最も重要なことである。

本ハンドブックは、「橋梁アセットマネジメント」の点検・調査の一環として実施される「パトロール」、「日常点検」、「定期点検」並びに「異常時点検」について、実務を円滑に進めるために点検者が知っておかなければならないポイントなどに関してまとめたものである。各点検に際しては、本ハンドブックを携行して行うこととする。

なお、点検時には、点検者の安全だけでなく、橋梁を通行する車両や歩行者、交差する鉄道や道路を通行する車両や歩行者に対しても注意し、安全の確保を第一に心がけて業務を行うこととする。

2 橋梁管理の実施フロー

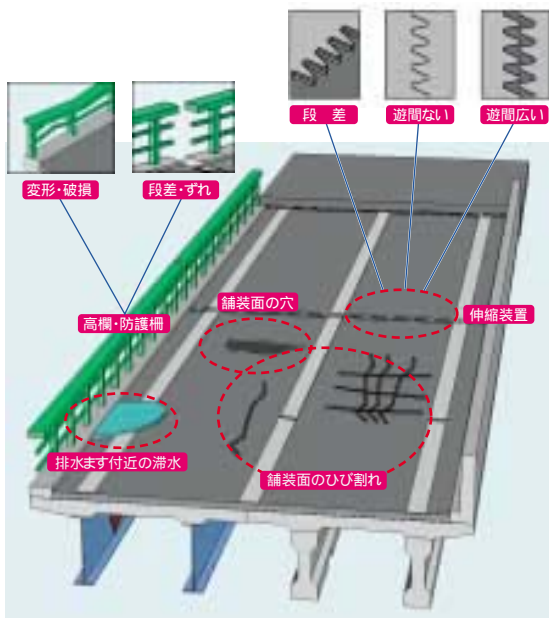
(1) 日常管理



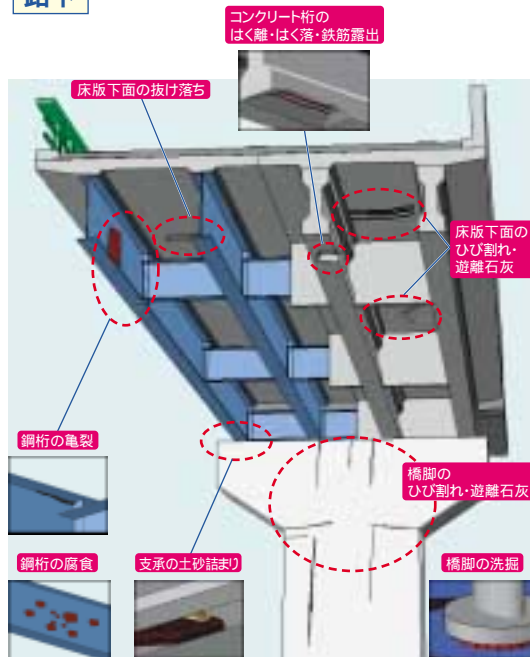
3 橋梁点検のポイント

路上・路下の点検ポイント

路上



路下



4 パトロールのポイント

パトロールは車からの目視を中心に、聴覚や走行時の体感等によって実施し、劣化・損傷の早期の発見を図るものである。

パトロールチェックポイント

check 1 路面

check 2 高欄・防護柵

check 3 地覆

check 4 伸縮装置

check 1 路面

- ・舗装・床版の穴
- ・大きなひび割れ
- ・大きなわだちぼれ
- ・路肩付近の滞水

舗装のポットホール



check 2 高欄・防護柵

- ・事故などによる変形、破損
- ・鉄筋の露出

防護柵の破損



check 3 地覆

- ・事故などによる破損

地覆の破損



5 日常点検のポイント

check 4 伸縮装置

- ・ 走行時の異常音（衝撃音、たたき音）
- ・ 大きな段差
- ・ 遊間異常（遊間がない、広い）
- ・ 大きな損傷
- ・ 土砂詰まり
- ・ 伸縮装置付近の滞水

フィンガージョイントの段差



ゴムジョイントの損傷



たたき音：金属同士のぶつかる音
遊間異常：可動支承で、冬季に遊間がないものや夏季に遊間が開きすぎてフィンガーの重なりのないもの

check 5 排水ます

- ・ 排水ますの土砂詰まり
- ・ 排水ます付近の滞水

排水ますの土砂詰まり



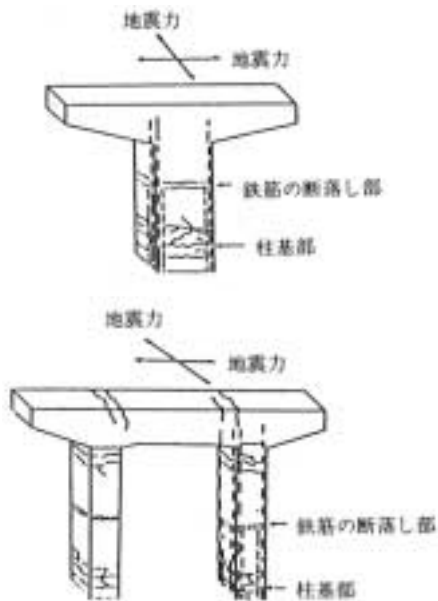
排水ます付近の滞水



check 6 コンクリート下部工

- ・橋脚、橋台の変形（沈下・傾斜・移動）
- ・橋脚、橋台の大きなひび割れ

地震による橋脚のひび割れ



(2) 出水時

異常時点検（出水時）チェックポイント

check 1 下部工

- ・橋脚・橋台の変形（沈下・傾斜・移動）
- ・橋脚・橋台の洗掘

洗掘による橋脚の転倒



橋脚の洗掘

